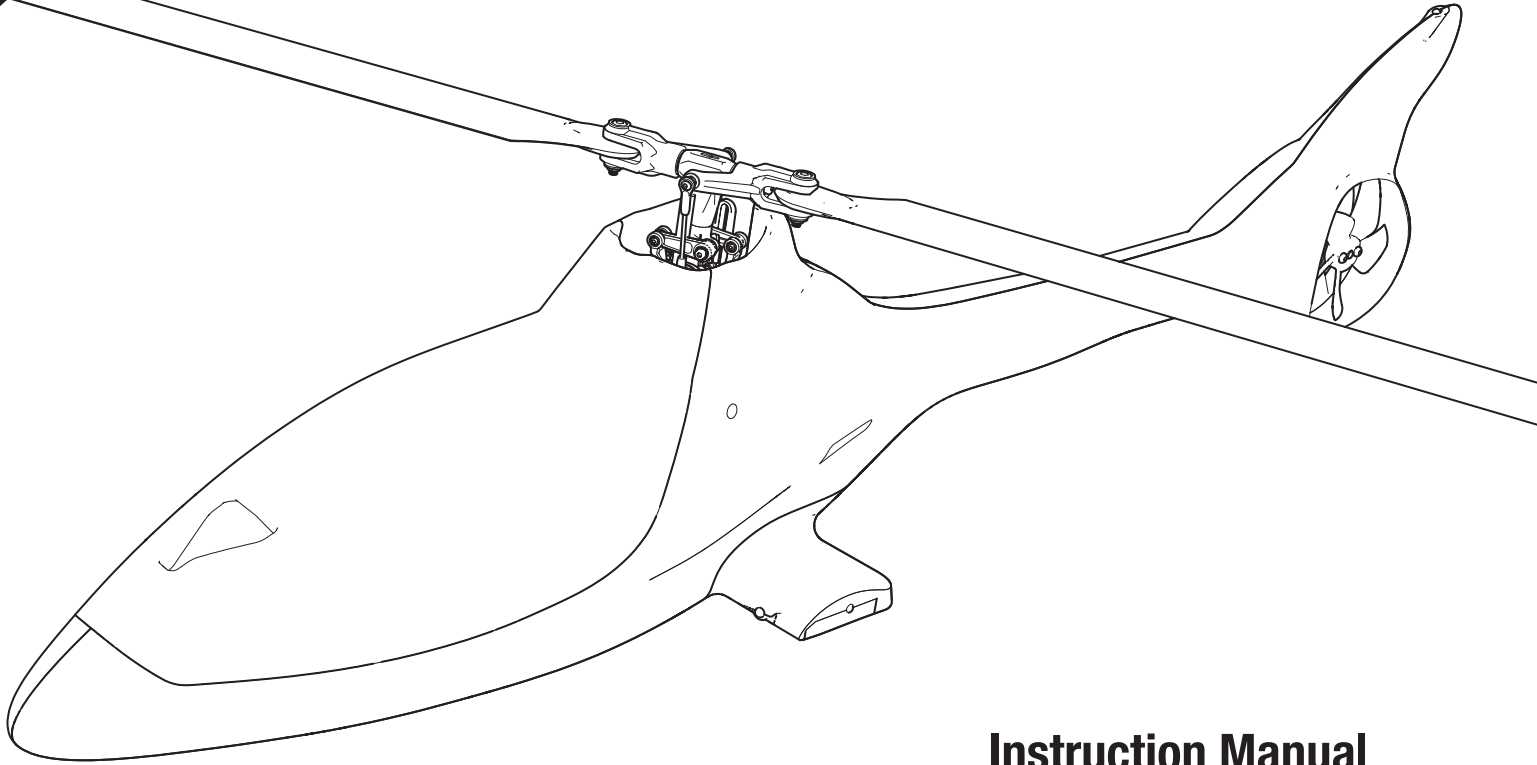


Eclipse 360 BNF Basic



**Instruction Manual
Bedienungsanleitung
Manuel d'utilisation
Manuale di Istruzioni**

Scan the QR code and select the Manuals and Support quick links from the product page for the most up-to-date manual information.

Scannen Sie den QR-Code und wählen Sie auf der Produktseite die Quicklinks Handbücher und Unterstützung, um die aktuellsten Informationen zu Handbücher.

Scannez le code QR et sélectionnez les liens rapides Manuals and Support sur la page du produit pour obtenir les informations les plus récentes sur le manuel.

Scannerizzare il codice QR e selezionare i Link veloci Manuali e Supporto dalla pagina del prodotto per le informazioni manuali più aggiornate.



AVVISO

Tutte le istruzioni, le garanzie e altri documenti pertinenti sono soggetti a modifiche a totale discrezione di Horizon Hobby, LLC. Per una documentazione aggiornata sul prodotto, visitare il sito www.horizonhobby.com o www.towerhobbies.com e fare clic sulla sezione Support del prodotto.

Convenzioni terminologiche

I seguenti termini vengono utilizzati in tutta la documentazione relativa al prodotto per indicare il livello di eventuali danni connessi all'utilizzo di questo prodotto:

AVVERTENZA: indica procedure che, se non debitamente seguite, determinano la probabilità di danni alle cose, danni collaterali e gravi lesioni alle persone OPPURE una probabilità elevata di lesioni superficiali alle persone.

ATTENZIONE: indica procedure che, se non debitamente seguite, determinano la probabilità di danni alle cose E la possibilità di gravi lesioni alle persone.

AVVISO: indica procedure che, se non debitamente seguite, possono determinare la possibilità di danni alle cose E la possibilità minima o nulla di lesioni alle persone.



WARNING: leggere PER INTERO il manuale di istruzioni per acquisire dimestichezza con le caratteristiche del prodotto prima di metterlo in funzione. Un uso improprio del prodotto può causare danni al prodotto stesso e ai beni personali e provocare gravi lesioni alle persone.

Questo è un prodotto sofisticato per appassionati di modellismo. Deve essere utilizzato in modo attento e responsabile e richiede alcune conoscenze basilari di meccanica. L'uso improprio o irresponsabile di questo prodotto potrebbe causare lesioni alle persone o danni al prodotto stesso o ad altre cose. Questo prodotto non deve essere utilizzato dai bambini senza la diretta supervisione di un adulto. Non utilizzare componenti incompatibili o modifi care il prodotto in maniera diversa da quanto riportato nelle istruzioni fornite da Horizon Hobby, LLC. Questo manuale contiene le istruzioni per la sicurezza, l'uso la manutenzione del prodotto. È fondamentale leggere e seguire tutte le istruzioni e le avvertenze riportate nel manuale prima di montare, impostare o usare il prodotto per poterlo utilizzare correttamente ed evitare di causare danni alle cose o gravi lesioni alle persone.

Età consigliata: almeno 14 anni. Questo non è un giocattolo.

Precauzioni e avvertenze sulla sicurezza

- Mantenere sempre la distanza di sicurezza in tutte le direzioni attorno al modello per evitare collisioni o danni. Questo modello è controllato da un segnale radio soggetto a interferenze provenienti da diverse sorgenti non controllabili dall'utilizzatore. Tali interferenze possono provocare perdite momentanee di controllo.
- Utilizzare sempre il modello in spazi liberi da veicoli, traffico e persone.
- Seguire sempre scrupolosamente le istruzioni e le avvertenze sia per il modello che per tutti gli accessori (caricabatteria, pacchi batteria ricaricabili, ecc.).
- Tenere sempre le sostanze chimiche, le parti piccole e i componenti elettrici fuori dalla portata dei bambini.
- Evitare sempre il contatto con l'acqua di tutte le apparecchiature che non sono state appositamente progettate a tale scopo. L'umidità danneggia i componenti elettronici.
- Non mettere in bocca le parti del modello. Potrebbe essere pericoloso e persino mortale.
- Innestare sempre la presa dell'acceleratore prima di avvicinarsi all'aereo.
- Non utilizzare il modello se le batterie della trasmittente sono poco cariche.
- Tenere sempre il velivolo in vista e sotto controllo.
- Abbassare sempre completamente lo stick del motore, quando le eliche rischiano di toccare un oggetto o il suolo.
- Usare sempre batterie completamente cariche.
- Tenere sempre la trasmittente accesa quando il velivolo viene alimentato.
- Rimuovere sempre le batterie prima dello smontaggio.
- Tenere sempre pulite le parti mobili.
- Tenere sempre i componenti asciutti.
- Lasciare sempre che i componenti si raffreddino dopo l'uso prima di toccarli.
- Rimuovere sempre le batterie dopo l'uso.
- Non utilizzare mai velivoli con cablaggio danneggiato.
- Non toccare mai le parti in movimento.



ATTENZIONE AI PRODOTTI CONTRAFFATTI: se è necessario sostituire la ricevente Spektrum in dotazione con uno dei prodotti Horizon Hobby, si raccomanda di acquistare sempre da Horizon Hobby, LLC o da un suo rivenditore autorizzato per essere certi dell'autenticità e della qualità del prodotto Spektrum. Horizon Hobby, LLC nega ogni assistenza tecnica e garanzia a titolo esemplificativo, ma non esaustivo in merito alla compatibilità e alle prestazioni di prodotti contraffatti o dichiarati compatibili con la tecnologia DSM o Spektrum.

Indice

Impostazione delle trasmissioni serie NX e DX.....	45	Tuning avanzato (Forward Programming)	52
Configurazione delle trasmissioni serie iX.....	46	Guida alla risoluzione dei problemi.....	54
Installazione della batteria di bordo.....	47	Garanzia	55
Smart Throttle	48	Garanzia e Assistenza - Informazioni per i contatti.....	55
Mantenimento gas	48	Dichiarazione di conformità per l'Unione europea.....	55
Test di controllo	49	FCC and Canada Compliance Information.....	56
Taglio di bassa tensione (LVC)	50	IC Information	56
Informazioni sui comandi di volo principali	50	Compliance Information for the European Union.....	56
Elenco di controllo prima del volo.....	51	Vista Esplosa.....	56
L'elicottero Blade Eclipse 360 in volo.....	51	Pezzi di Ricambio.....	58
Rimozione della meccanica dalla fusoliera	51	Pezzi Opzionali.....	59
Ispezioni dopo il volo e manutenzione	52	Componenti raccomandati	59

Specifiche

Lunghezza	767mm	Diametro del rotore di coda	120mm
Altezza	193mm	Peso in volo	935 g
Diametro del rotore principale	767mm		

Componenti

BNF- Basic (BLH01250)

Cellula		Incluso
Motore principale	Motore principale: Eclipse 360, (BLH01247)	Installato
Motore di coda	Motore di coda: Eclipse 360 (BLH01248)	Installato
Ricevitore	Ricevitore telemetrico remoto Seriale SRXL2 DSMX	Installato
Controller di volo	Controller di volo per elicotteri Flybarless FC6250HX (SPMFC6250HX)	Installato
ESC	Doppio ESC 30A 15A: Eclipse 360 (SPMXAHE3015)	Installato
Servi del piatto ciclico	Servo ciclico Spektrum H3050 Mid-Torq Ultra-Speed Micro Heli	Installato

Accessori richiesti

Trasmittente	Trasmittente compatibile con DSM2®/DSMX
Batteria di bordo	3S 11,1V 2200 mAh - 3200 mAh Smart 30C (o superiore) LiPo con IC3® (si consiglia SPMX22003S30)
Caricabatterie	Batteria LiPo 3S compatibile (consigliamo SPMXC2050)

Accessori opzionali

RFL1205	Simulatore di volo RC RealFlight Trainer Edition
SPMWS2000	Dongle USB simulatore wireless WS2000
SPMXP5A200	Powerstage Smart G2: 3S 2200 mAh

Guida al completamento

Scansiona il QR code per andare alla guida al completamento per informazioni sul bundle powerstage consigliato e su altre batterie e caricabatterie compatibili.



Preparazione al primo volo

- Estrarre il contenuto dalla scatola e controllarlo.
- Caricare la batteria di volo
- Installare la batteria di volo sull'elicottero (dopo averla caricata completamente)
- Programmare la trasmissioni computerizzata
- Connettere la trasmissioni (binding)
- Programmare le opzioni di telemetria intelligente nella trasmissioni
- Acquisire dimestichezza con i comandi
- Cercare un'area adatta per volare

Controlli prima del volo

- Accendere sempre prima la trasmissioni
- Attivare la funzione Throttle Hold.
- Collegare la batteria di volo al cavo dell'ESC
- Aspettare che l'ESC si inizializzi e si armi correttamente
- Fare volare il modello
- Far atterrare il modello
- Scollegare la batteria di volo dall'ESC
- Spegnerne sempre la trasmissioni per ultima

Impostazione delle trasmettenti serie NX e DX

1. Accendere la trasmettente, premere la rotella di scorrimento, scorrere fino a System Setup (Impostazione sistema) e premere di nuovo sulla rotella. Scegliere Yes (Sì).										
2. Andare in Model Select (Scelta modello) e scegliere Add New Mode (Aggiungi nuovo modello) in fondo alla lista. Il sistema chiede se si vuole creare un nuovo modello, selezionare Create (Crea).										
3. Impostare Model Type (Tipo di modello): Selezionare Helicopter Model Type (Tipo modello elicottero) scegliendo l'icona dell'elicottero. Il sistema chiede di confermare il tipo di modello, i dati saranno resettati. Selezionare YES										
4. Scorrere verso il basso e selezionare Nome modello: inserire il nome da assegnare al file del modello										
5. Scorrere fino a INDIETRO e premere la rotella di scorrimento per tornare a Impostazione sistema										
6. Scorrere verso il basso e selezionare Impostazione modalità F Impostare su: Interruttore 1: Interruttore B Interruttore Hold Interruttore H										
7. Scorrere fino a LIST (ELENCO) e premere la rotella per tornare a Impostazione sistema										
8. Scorrete verso il basso e selezionate Channel Assign Scorrete verso il basso nella schermata di configurazione degli ingressi di canale e impostate Ch 5 Gear su F-Mode										
9. Scorrere fino a ELENCO e premere la rotella per tornare a Impostazione sistema										
10. Selezionare Main Screen (Schermata principale), premere sulla rotella per entrare in Function List (Lista funzioni).										
11. Scorrere fino a Rates and Expo e premere la rotella Scorrere fino a Channel e selezionare Aileron Set Switch: Interruttore F Spostare l'interruttore F in posizione 0 Impostare i tassi elevati: 100%/100%, Expo 25%/25% Spostare l'interruttore F in posizione 1 Impostare i tassi elevati: 100%/100%, Expo 25%/25% Spostare l'interruttore F sulla posizione 2 Impostare i tassi bassi: 75%/75%, Expo 25%/25%										
12. Scorrere fino a Canale e selezionare Elevatore Interruttore di impostazione: Interruttore F Spostare l'interruttore C in posizione 0 Impostare i tassi elevati: 100%/100%, Expo 25%/25% Spostare l'interruttore C in posizione 1 Impostare i tassi elevati: 100%/100%, Expo 25%/25% Spostare l'interruttore C sulla posizione 2 Impostare i tassi bassi: 75%/75%, Expo 25%/25%										
13. Scorrere fino a Canale e selezionare Timone Interruttore di impostazione: Interruttore F Spostare l'interruttore C in posizione 0 Impostare i tassi elevati: 100%/100%, Expo 45%/45% Spostare l'interruttore C in posizione 1 Impostare i tassi elevati: 100%/100%, Expo 45%/45% Spostare l'interruttore C sulla posizione 2 Impostare i tassi bassi: 75%/75%, Expo 45%/45%										
14. Scorrere fino a LIST (ELENCO) e premere la rotella di scorrimento per tornare all'elenco delle funzioni										
15. Scorrere fino a Curva acceleratore e premere la rotella Scorrere fino alla casella N per la selezione della curva e premere la rotella per selezionare la curva Normale Impostare i valori della curva su										
<table border="1"> <tr><td>1</td><td>2</td><td>3</td><td>4</td><td>5</td></tr> <tr><td>0</td><td>50</td><td>63</td><td>75</td><td>90</td></tr> </table>	1	2	3	4	5	0	50	63	75	90
1	2	3	4	5						
0	50	63	75	90						
16. Scorrere fino alla casella #1 per la selezione della curva e premere la rotella di scorrimento per selezionare la curva Stunt #1 Impostare i valori della curva su										
<table border="1"> <tr><td>1</td><td>2</td><td>3</td><td>4</td><td>5</td></tr> <tr><td>90</td><td>90</td><td>90</td><td>90</td><td>90</td></tr> </table>	1	2	3	4	5	90	90	90	90	90
1	2	3	4	5						
90	90	90	90	90						
17. Scorrere fino alla casella #2 per la selezione della curva e premere la rotella di scorrimento per selezionare la curva Stunt #2 Impostare i valori della curva su										
<table border="1"> <tr><td>1</td><td>2</td><td>3</td><td>4</td><td>5</td></tr> <tr><td>100</td><td>100</td><td>100</td><td>100</td><td>100</td></tr> </table>	1	2	3	4	5	100	100	100	100	100
1	2	3	4	5						
100	100	100	100	100						
18. Scorrere fino alla casella H per la selezione della curva e premere la rotella di scorrimento per selezionare la curva Hold Impostare i valori della curva su										
<table border="1"> <tr><td>1</td><td>2</td><td>3</td><td>4</td><td>5</td></tr> <tr><td>0</td><td>0</td><td>0</td><td>0</td><td>0</td></tr> </table>	1	2	3	4	5	0	0	0	0	0
1	2	3	4	5						
0	0	0	0	0						
19. Scorrere fino a LIST (ELENCO) e premere la rotella di scorrimento per tornare all'elenco delle funzioni										

20. Scorrere fino alla curva Pitch e premere la rotella Scorrere fino alla casella N per la selezione della curva e premere la rotella per selezionare la curva Normal Impostare i valori della curva su										
<table border="1"> <tr><td>1</td><td>2</td><td>3</td><td>4</td><td>5</td></tr> <tr><td>30</td><td>40</td><td>50</td><td>75</td><td>100</td></tr> </table>	1	2	3	4	5	30	40	50	75	100
1	2	3	4	5						
30	40	50	75	100						
21. Scorrere fino alla casella #1 per la selezione della curva e premere la rotella di scorrimento per selezionare la curva Stunt #1 Impostare i valori della curva su										
<table border="1"> <tr><td>1</td><td>2</td><td>3</td><td>4</td><td>5</td></tr> <tr><td>0</td><td>25</td><td>50</td><td>75</td><td>100</td></tr> </table>	1	2	3	4	5	0	25	50	75	100
1	2	3	4	5						
0	25	50	75	100						
22. Scorrere fino alla casella #2 per la selezione della curva e premere la rotella di scorrimento per selezionare la curva Stunt #2 Impostare i valori di Curva su										
<table border="1"> <tr><td>1</td><td>2</td><td>3</td><td>4</td><td>5</td></tr> <tr><td>0</td><td>25</td><td>50</td><td>75</td><td>100</td></tr> </table>	1	2	3	4	5	0	25	50	75	100
1	2	3	4	5						
0	25	50	75	100						
23. Scorrere fino alla casella H per la selezione della curva e premere la rotella di scorrimento per selezionare la curva Hold Impostare i valori della curva su										
<table border="1"> <tr><td>1</td><td>2</td><td>3</td><td>4</td><td>5</td></tr> <tr><td>30</td><td>40</td><td>50</td><td>75</td><td>100</td></tr> </table>	1	2	3	4	5	30	40	50	75	100
1	2	3	4	5						
30	40	50	75	100						
24. Scorrere fino a LIST (ELENCO) e premere la rotella di scorrimento per tornare all'elenco delle funzioni										
25. Scorrete fino a Mixing e premere la rotella di scorrimento Selezionare Mix 1, selezionare Normal Selezionare il primo INH (per il master) e selezionare l'interruttore I Selezionare il secondo INH (per lo slave) e selezionare il Gear Channel Impostare il primo valore di Rate a 0% il secondo a -125% Impostare l'Offset a 100 Impostare l'interruttore sul pulsante I										
26. Scorrere fino a LIST (ELENCO) e premere la rotella di scorrimento per tornare all'elenco delle funzioni										
27. Scorrere fino a Timer e premere la rotella di scorrimento Impostare su; Modalità: Conto alla rovescia: Ora: 5:00 Inizio: Acceleratore fuori uso Over: 25% Una volta: Inibire										
28. Scorrere fino a LIST (ELENCO) e premere la rotella di scorrimento per tornare all'elenco delle funzioni										
29. Scorrere fino a <Main Screen> (Schermata principale) e premere la rotella di scorrimento.										

Per informazioni sulla configurazione della telemetria, consultare la sezione Smart Throttle

Configurazione delle trasmettenti serie iX

1. Accendere la trasmettente e attendere che l'applicazione Spektrum AirWare si apra. Selezionare l'icona della penna arancione nell'angolo in alto a sinistra; il sistema chiede di poter spegnere la trasmissione RF, selezione PROCEDI
2. Selezionare i tre punti nell'angolo in alto a destro nello schermo, poi selezionare Add a New Mode (Aggiungi nuovo modello).
3. Selezionare Model Option (Opzione modello), scegliere DEFAULT, scegliere elicottero. Il sistema chiede se si vuole creare un nuovo modello elicottero, selezionare Create (Crea)
4. Selezionare l'ultimo modello della lista, chiamato Heli. Toccare la parola Acro e rinominare il file con un nome a scelta
5. Toccare e tenere premuta l'icona della freccia indietro nell'angolo in alto a sinistra dello schermo per tornare alla schermata principale
6. Toccare il pulsante Impostazione modello
7. Impostare l'interruttore di impostazione della modalità di volo
Interruttore 1: Interruttore B
Interruttore Hold Interruttore H
Toccare la freccia nell'angolo in alto a sinistra per tornare al menu Model Setup
8. Impostare l'assegnazione dei canali

Impostare la configurazione dell'ingresso del canale: impostare il cambio Ch 5 in modalità Volo

Toccare la freccia nell'angolo in alto a sinistra per tornare al menu Model Setup Toccare la freccia nell'angolo in alto a sinistra per tornare alla schermata principale
9. Toccare il pulsante Regola modello
10. Toccare Dual Rates ed Exponential;
toccare la scheda a discesa Channel e selezionare Aileron
Impostare l'interruttore: Interruttore F
Spostare l'interruttore F in posizione 0
Impostare i tassi elevati: 100%/100%, Expo 25%/25%
Spostare l'interruttore F in posizione 1
Impostare i tassi elevati: 100%/100%, Expo 25%/25%
Spostare l'interruttore F sulla posizione 2
Impostare i tassi bassi: 75%/75%, Expo 25%/25%
11. Toccare la scheda a discesa in corrispondenza del Canale e selezionare Elevatore
Impostare Interruttore: Interruttore F
Spostare l'interruttore C in posizione 0
Impostare i tassi elevati: 100%/100%, Expo 25%/25%
Spostare l'interruttore C in posizione 1
Impostare i tassi elevati: 100%/100%, Expo 25%/25%
Spostare l'interruttore C sulla posizione 2
Impostare i tassi bassi: 75%/75%, Expo 25%/25%
12. Toccare la scheda a discesa in corrispondenza del Canale e selezionare Timone
Impostare Interruttore: Interruttore F
Spostare l'interruttore C in posizione 0
Impostare i tassi elevati: 100%/100%, Expo 45%/45%
Spostare l'interruttore C in posizione 1
Impostare i tassi elevati: 100%/100%, Expo 45%/45%
Spostare l'interruttore C sulla posizione 2
Impostare i tassi bassi: 75%/75%, Expo 45%/45%
13. Toccare la freccia nell'angolo superiore sinistro per tornare al menu Regola modello
14. Toccare la curva dell'acceleratore
Assicurarsi che l'interruttore H sia impostato sulla posizione 0 Impostare l'interruttore B sulla posizione 0 per selezionare la curva normale
Impostare i valori della curva su

1	2	3	4	5
0	50	63	75	90
15. Impostare l'interruttore B sulla posizione 1 per selezionare la curva Stunt #1
Impostare i valori della curva su

1	2	3	4	5
90	90	90	90	90
16. Impostare l'interruttore B sulla posizione 2 per selezionare la curva Stunt #2
Impostare i valori della curva su

1	2	3	4	5
100	100	100	100	100
17. Impostare il selettore H sulla posizione 1 per selezionare la curva di mantenimento
Impostare i valori della curva su

1	2	3	4	5
0	0	0	0	0
18. Toccare la freccia nell'angolo superiore sinistro per tornare al menu Regola modello

19. Toccare la curva Pitch
Assicurarsi che l'interruttore H sia impostato sulla posizione 0 Impostare l'interruttore B sulla posizione 0 per selezionare la curva Normale
Impostare i valori della curva su

1	2	3	4	5
30	40	50	75	100
20. Impostare l'interruttore B sulla posizione 1 per selezionare la curva Stunt #1
Impostare i valori della curva su

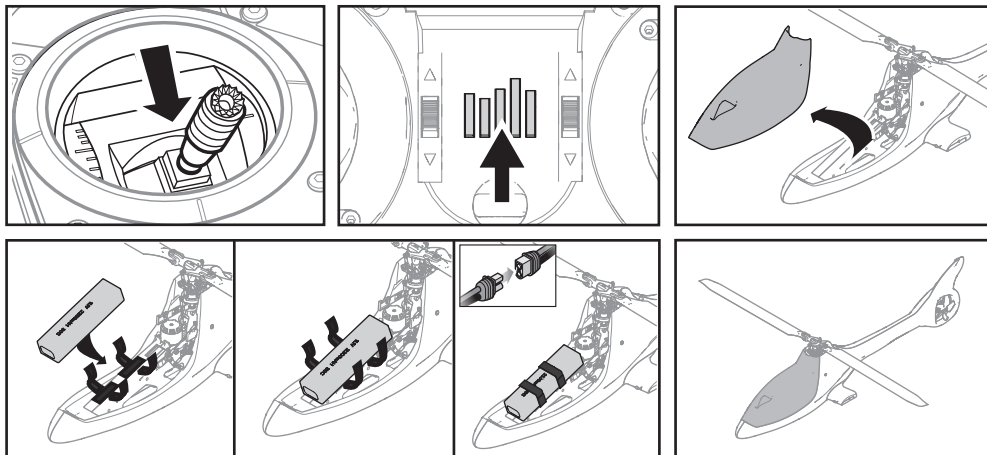
1	2	3	4	5
0	25	50	75	100
21. Impostare l'interruttore B sulla posizione 2 per selezionare la curva Stunt #2
Impostare i valori della curva su

1	2	3	4	5
0	25	50	75	100
22. Impostare il selettore H sulla posizione 1 per selezionare la curva di mantenimento
Impostare i valori della curva su

1	2	3	4	5
30	40	50	75	100
23. Toccare la freccia nell'angolo superiore sinistro per tornare al menu Regola modello
24. Toccare su Mixing
Selezionare P-Mix 1, Selezionare Normale
Selezionare il primo INH (per il master) e selezionare l'interruttore I Selezionare il secondo INH (per lo slave) e selezionare il Gear Channel
Impostare il primo valore di Rate a 0% il secondo a -125% Impostare l'Offset a 100
Impostare l'interruttore sul pulsante I
25. Toccare <Indietro> nell'angolo in alto a destra per tornare al menu di miscelazione
26. Toccare la freccia nell'angolo superiore sinistro per tornare al menu Regola modello
27. Toccare la freccia nell'angolo superiore sinistro per tornare alla schermata principale
28. Toccare l'icona dell'orologio nel riquadro Timer 1
Impostare a:
Modalità: Conto alla rovescia:
Ora: 5:00
Interruttore: Acceleratore fuori uso
Trigger Over Under: 25%
Una volta: Inibire
29. Toccare la freccia nell'angolo superiore sinistro per tornare alla schermata principale

Per informazioni sulla configurazione della telemetria, consultare la sezione Smart Throttle

Installazione della batteria di bordo



1. Abbassare lo stick del motore.
2. Accendere la trasmittente.
3. Centrare tutti i trim.
4. Per consentire all'ESC di armarsi e per evitare che i rotori inizino a ruotare all'avvio, attivare il mantenimento manetta e la normale modalità di volo prima di collegare la batteria di bordo.
5. Applicare la parte a uncino del velcro al telaio dell'elicottero e il lato asola alla batteria.
6. Installare la batteria di volo sul telaio dell'elicottero. Fissare la batteria con la fascetta a strappo.

⚠ ATTENZIONE: assicurarsi che la batteria di bordo, il cavo e il connettore non entrino in contatto con il motore. Se questo accade, il motore, l'ESC e la batteria si surriscaldano provocando la caduta del modello, con conseguenti danni a cose o persone.

7. Collegare il trasmettitore all'elicottero per stabilire una connessione. Vedere la sezione Binding (accoppiamento) per maggiori informazioni.
8. Collegare il cavo della batteria all'ESC. Il piatto ciclico si centererà a indicare che l'unità è pronta. Completata l'inizializzazione, il LED di stato del controller di volo inizia a lampeggiare lentamente in verde.
9. Il motore dell'elicottero emetterà una serie di toni sonori a indicare che l'ESC è armato.

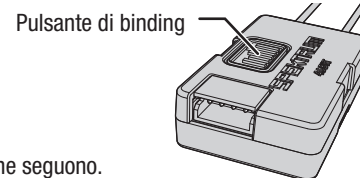
⚠ ATTENZIONE: scollegare sempre la batteria LiPo dal cavo di alimentazione dell'ESC quando il modello non viene utilizzato per evitare che la batteria si scarichi eccessivamente. Le batterie che si scaricano oltre la tensione minima consentita possono subire danni, con conseguente riduzione del rendimento e rischi potenziali di incendio durante la ricarica.

Connessione trasmettente/ricevente

Il binding è la procedura di programmazione con la quale il ricevitore impara a riconoscere il codice identificativo universalmente univoco GUID (Globally Unique Identifier) della trasmettente a cui viene associato. Affinché funzioni correttamente è necessario "associare" il ricevitore e la trasmettente Spektrum™ con tecnologia DSM2®/DSMX® montata sul modello. Il ricevitore dell'elicottero 330 S Smart si trova sul vassoio inferiore del telaio. Il pulsante di binding si trova al centro dell'involucro, spostato su un lato, con il logo Spektrum (barre) sulla superficie del pulsante.



Il modello BNF deve essere associato alla trasmettente per stabilire una connessione; seguire le istruzioni che seguono.



1. Programmare la trasmettente consultando la sezione "impostazioni trasmettente" del presente manuale.
2. Abbassare completamente lo stick del motore, cambiare la modalità di volo in modalità normale (modalità stabilità) e attivare il mantenimento della manetta. Impostare tutti i trim sulla posizione centrale.
3. Spegner il trasmettitore o spegnere il segnale RF se si utilizza un trasmettitore Spektrum serie NX o iX.
4. Collegare la batteria di volo all'ESC.
5. Premere il pulsante "bind" sul ricevitore remoto per iniziare il binding. Il LED arancione sul ricevitore inizierà a lampeggiare rapidamente, a indicare che il ricevitore si trova in modalità di connessione.
6. Seguire il manuale della trasmettente in uso per portare anche questa in modalità di binding. Il sistema impiegherà alcuni secondi per connettersi. Stabilita la connessione, il LED arancione sul ricevitore diventa fisso.
7. Scollegare la batteria di volo e spegnere la trasmettente (o spegnere la RF per le trasmettenti Spektrum serie iX).

Se si incontrano difficoltà, seguire le istruzioni per il binding e consultare la guida per la risoluzione dei problemi per maggiori informazioni. Se necessario, contattare il servizio assistenza Horizon.

Indicatore LED sul controller di volo

Descrizione indicatori	
Verde lampeggiante lento	Pronto al volo
Rosso lampeggiante lento	Failsafe attivo
Ciano lampeggiante lento	Modalità Forward Programming
Lampeggiante giallo (durante la calibrazione)	La calibrazione procede normalmente
Lampeggiamento rosso (durante la calibrazione)	Errore di calibrazione, controller di volo non in piano o mosso durante la calibrazione

Smart Throttle

L'ESC di questo elicottero, abbinato al controller di volo FC6250HX e alla ricevente 4651T, consente di utilizzare la tecnologia Smart. Questo sistema è in grado di fornire una serie di dati telemetrici in tempo reale relativi al sistema di alimentazione mentre si vola, tra cui i giri del motore, corrente, tensione della batteria e altro ancora ai trasmettitori Spektrum AirWare™ compatibili.

Durante il binding, il trasmettitore eseguirà una configurazione automatica che popolerà la pagina della telemetria. Potrebbe essere necessario modificare i valori di telemetria per adattarli all'aereo e alle proprie esigenze.

Per inserire i valori di telemetria:

(Per le trasmissioni della serie iX, è necessario selezionare Save (Salva) in ogni pagina)

1. Accendere la trasmissioni.
2. Impostare l'hold del gas su On.
3. Accendere l'aeromodello e lasciare che si inizializzi.

SAFE Tecnologia

La rivoluzionaria tecnologia SAFE usa una combinazione innovativa di sensori ad assi multipli e un software che permette al modello di conoscere la sua posizione relativa all'orizzonte. Questa percezione spaziale viene utilizzata per controllare l'involuppo di volo del velivolo e mantenere l'inclinazione di rollio o beccheggio entro campi ridotti per volare con maggiore sicurezza. Oltre alla stabilità questo tipo di protezione permette varie modalità di comportamento in modo che il pilota possa scegliere in base al suo livello di preparazione per sentirsi sempre sicuro nel controllo.

Modalità di volo e selezione dei ratei

Gli elicotteri a passo collettivo utilizzano tre modalità di volo motorizzato: Normale, Acrobazia 1 e Acrobazia 2.

Eclipse 360 ha la funzione SAFE Stability On quando è in modalità Normal. La testa del rotore gira a un basso numero di giri e l'angolo di inclinazione è limitato. Quando viene rilasciato lo stick del ciclico, il modello si riporta in posizione livellata.

In Stunt 1 e Stunt 2 l'Eclipse 360 ha la stabilità SAFE disattivata e utilizza solo la tecnologia AS3X per far sì che il velivolo risponda agli input di controllo. L'angolo d'inclinazione non è limitato. Quando viene rilasciato lo stick del ciclico, il modello non si riporta in posizione livellata.

L'acrobazia 1 ha una velocità moderata per il volo in avanti e l'acrobazia sportiva. Lo Stunt 2 ha una velocità superiore e può essere utilizzato per acrobazie più

Operazione modalità di volo
Interruttore "B"
0 = Normale, SAFE On
1 = Acrobazia 1, SAFE Off
2 = Acrobazia 2, SAFE Off

Funzione Antipanico

Se si entra in confusione mentre si pilota in qualsiasi modalità, tenere premuto l'interruttore Bind/Panic e portare gli stick al centro. La tecnologia SAFE riporterà immediatamente il velivolo in assetto livellato, sempre che si trovi ad una quota sufficiente e senza ostacoli sul suo percorso. Riportare lo stick del collettivo al 50% e rilasciare l'interruttore Bind/Panic per uscire dalla modalità Antipanico e ritornare nella modalità di volo corrente.

Funzionamento in modalità panico
Pulsante di binding / I
Premuto = Modalità panico attivata
Rilasciato = Modalità panico disattivata

Mantenimento gas

Il mantenimento del gas spegne il motore sull'elicottero elettrico. Si mantiene il controllo del passo e della direzione.

Le pale ruoteranno se il mantenimento gas è spento. Per sicurezza, attivare il mantenimento gas ogni volta che si deve toccare l'elicottero o controllare i comandi di direzione.

Operazione di blocco del gas
Interruttore "H"
0 = Il motore funziona normalmente
1 = Il mantenimento dell'acceleratore è attivo, il motore non gira

4. Nella trasmissioni, andare in **Function List** (Lista funzioni) (**Model Setup** nelle trasmissioni della serie iX).
5. Selezionare l'opzione del menu **Telemetry**.
6. Andare all'opzione del menu **Smart Battery** (Batteria Smart).
7. Scorrere verso il basso fino a **Startup Volts** (Volt avvio), inserire **4,0V/cella**.
8. Tornare al menu **Telemetry** (Telemetria).
9. Andare al menu **Smart ESC**.
10. Scorrere fino a **Totale celle**, immettere **3**.
11. Scorrere fino a **Allarme bassa tensione**, immettere **3,2V/Cella** e impostare su **Voce**.
12. Scorrere verso il basso fino a **Poles** (Poli), inserire **8**.
13. Scorrere verso il basso fino a **Ratio**, inserire **9,64:1**.
14. Tornare alla schermata iniziale.

La tecnologia SAFE fornisce:

- Protezione dell'involuppo di volo attivabile con un interruttore.
- Varie modalità permettono di adeguare la tecnologia SAFE al proprio livello di preparazione.

La cosa migliore è che la sofisticata tecnologia SAFE non richiede alcun intervento di messa a punto per poterla usare. Ogni velivolo con il SAFE installato è pronto all'uso per offrire la miglior esperienza di volo possibile.

avanzate.

Per modificare le velocità di controllo in qualsiasi modalità, spostare il selettore di velocità (selettore F).

- Low rate (posizione 2 dell'interruttore) riduce le velocità di controllo, rendendo il modello più facile da controllare. I principianti dovrebbero utilizzare una velocità bassa per i primi voli.
- La velocità elevata (posizioni dell'interruttore 0 e 1) offre un controllo completo e dovrebbe essere utilizzata da piloti intermedi ed esperti.

AVVISO: Prima di rilasciare l'interruttore Bind/Panic, bisogna accertarsi che lo stick del collettivo sia posizionato al 50%. Dopo aver rilasciato l'interruttore Bind/Panic anche la corsa negativa del passo viene riattivata e quindi si avrebbe una discesa rapida del 330 S Smart.

- Questa modalità serve per dare confidenza al pilota e permettergli di migliorare la sua abilità senza rischiare.
- Per un recupero rapido portare lo stick del collettivo al 50% e gli altri comandi al centro.
- Quando il modello ha raggiunto un assetto livellato, la corsa negativa del collettivo viene ridotta per evitare che l'utente sbatta il modello a terra.

Il mantenimento gas è utilizzato per spegnere i motori se l'elicottero è fuori controllo e/o rischia di schiantarsi.

Test di controllo

ATTENZIONE: è necessario eseguire i test del timone e del comando ciclico prima di effettuare il volo. La mancata esecuzione dei test per veri care che la direzione dei sensori non sia invertita può far schiantare l'elicottero provocando lesioni e danni materiali.

Comando ciclico

È normale che il piatto ciclico ritorni lentamente nella posizione originale dopo un comando con la leva e che i servo non si muovano alla stessa velocità delle leve di comando.

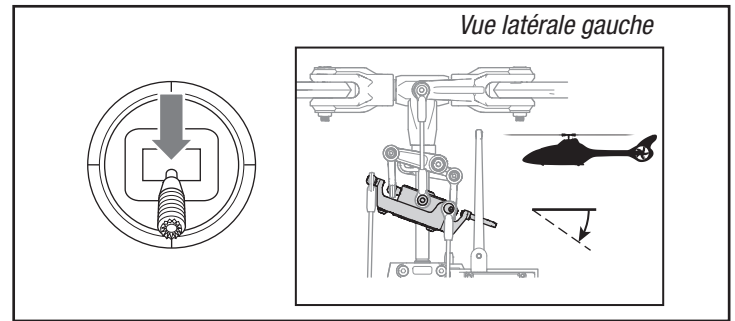
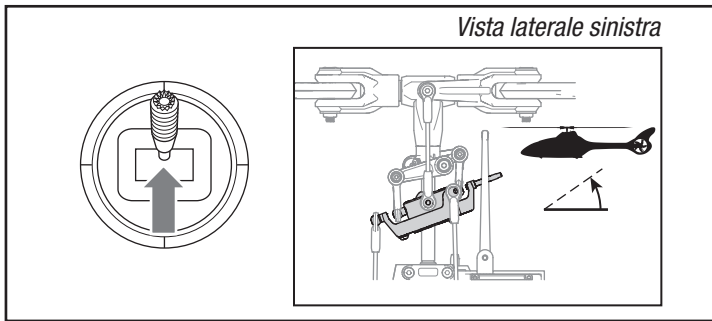
- Inclinare l'elicottero in avanti. Il piatto ciclico dovrebbe inclinarsi indietro.
- Inclinare l'elicottero indietro. Il piatto ciclico dovrebbe inclinarsi in avanti.
- Far ruotare l'elicottero a sinistra. Il piatto ciclico deve ruotare a destra.
- Far rollare l'elicottero a destra. Il piatto ciclico deve rollare a sinistra.

Test dei comandi ciclici e collettivi

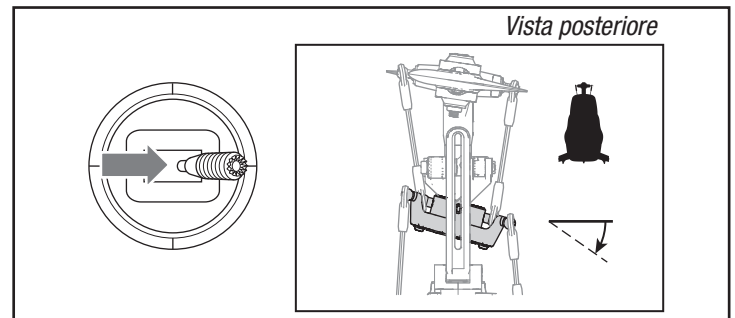
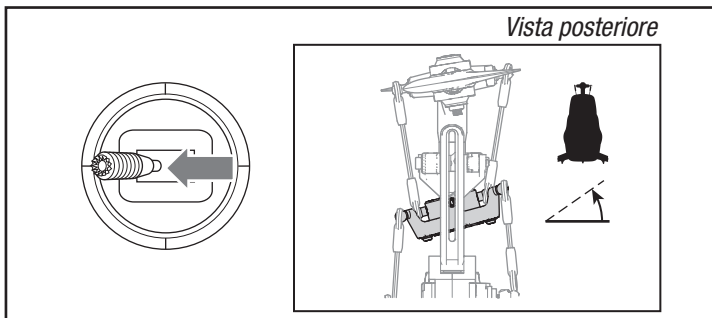
Accertarsi che l'interruttore Throttle Hold sia posizionato su ON quando si effettuano i test di controllo della direzione. Controllare i comandi prima di ogni volo per accertarsi che i servi, le aste di comando e le altre parti funzionino

correttamente. Se i comandi non reagiscono come indicato nelle figure qui sotto, verificare che la trasmittente sia programmata correttamente prima di passare al test del motore.

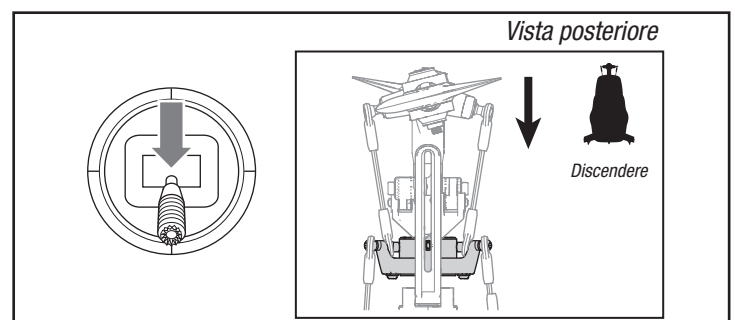
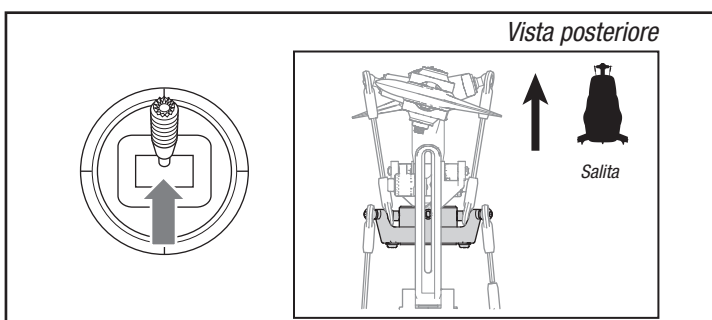
Elevatore/ Ciclico di prua e di poppa



Alettone, ciclico sinistro e destro



Passo collettivo



Test motore

Posizione l'elicottero all'aperto su una superficie piana e pulita (calcestruzzo o asfalto), priva di ostacoli. Tenersi sempre lontani dalle pale del rotore in movimento.

AVVERTENZA: Il motore gira quando si aumenta l'accelerazione mentre il mantenimento gas è disattivato.

1. Controllare le direzioni del piatto oscillante per verificare che si muovano nella direzione corretta. Fare riferimento agli schemi della pagina precedente.

AVVERTENZA: Rimanere ad almeno 10 metri di distanza dall'elicottero quando il motore è in funzione. Non tentare di pilotare l'elicottero in questo momento.

2. Assicurarsi che l'acceleratore sia completamente abbassato e che sia in modalità di volo normale.
3. Disattivare il mantenimento gas.
4. Aumentare lentamente l'acceleratore finché le pale non iniziano a girare. Le pale principali ruotano in senso orario quando si osserva l'elicottero dall'alto. Le pale del rotore di coda girano in senso antiorario quando si osserva l'elicottero dal lato destro.
5. Attivare il mantenimento gas.

Taglio di bassa tensione (LVC)

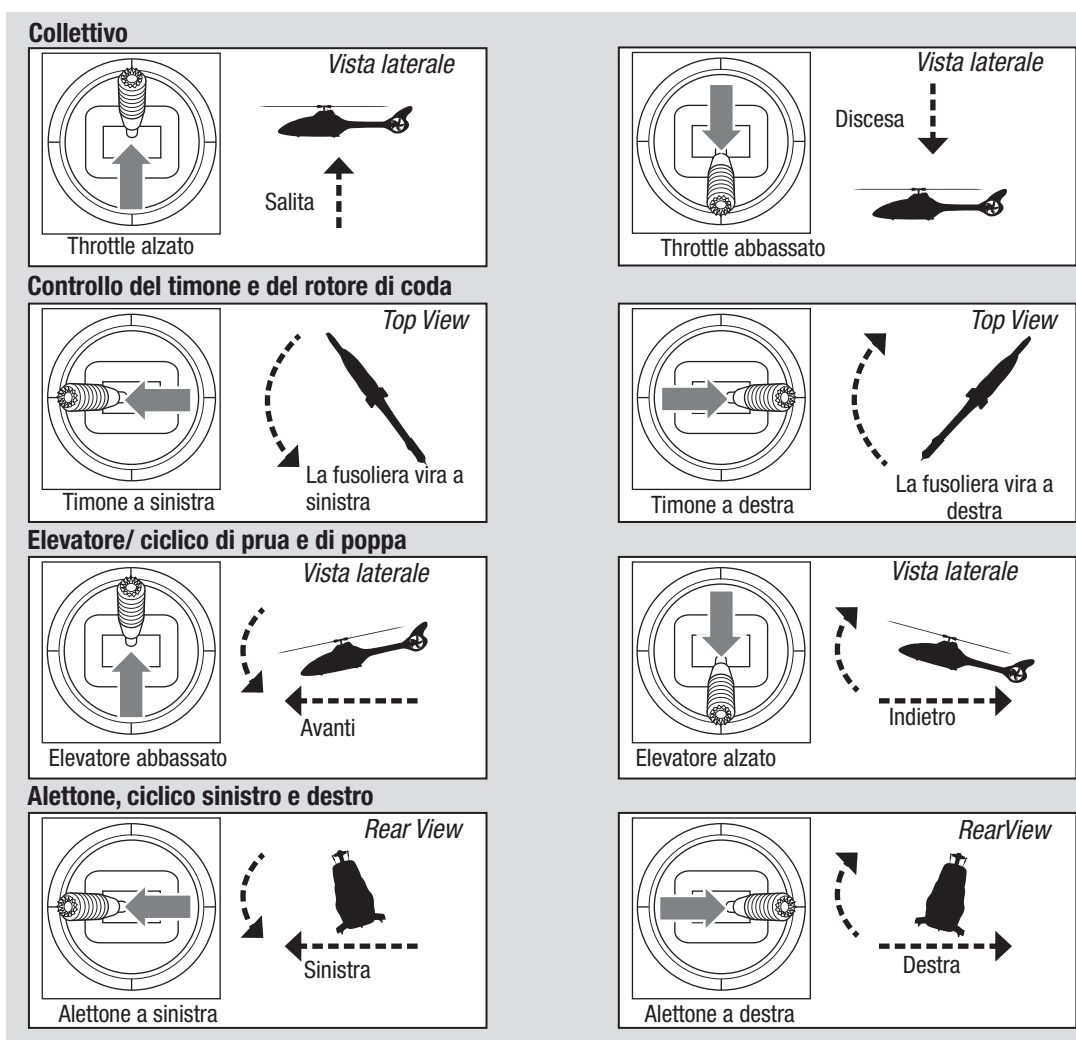
Il controllo elettronico di velocità continuerà ad abbassare la corrente erogata al motore fino allo spegnimento completo quando la batteria raggiunge i 12 V sotto carico. Questo fa sì che si possa evitare una scarica eccessiva della batteria Li-Po. Effettuare immediatamente l'atterraggio quando il regolatore di velocità attiva il taglio di bassa tensione (LVC). Continuare a far volare il modello dopo che ha raggiunto il taglio di bassa tensione (LVC) può danneggiare la batteria, causare lo schianto del velivolo o entrambe le cose. I danni della batteria o quelli dovuti allo schianto in seguito a uno scaricamento eccessivo non sono coperti dalla garanzia.

Far volare l'elicottero fino all'attivazione del taglio di bassa tensione (LVC) danneggia la batteria dell'elicottero.

Dopo l'uso scollegare e rimuovere dal velivolo la batteria Li-Po per evitare lo scaricamento passivo. Durante la conservazione, assicurarsi che la carica della batteria non scenda sotto i 3 V per cella.

Informazioni sui comandi di volo principali

Se non si ha familiarità con i comandi dell'330 S elicottero, è necessario dedicare alcuni minuti per familiarizzarsi con essi prima di tentare il primo volo.



Elenco di controllo prima del volo

- Controllare tutte le viti e assicurarsi che siano strette
- Controllare la tensione della cinghia e assicurarsi che non siano troppo stretta o troppo allentata
- Controllare le pale principali e di coda per assicurarsi che non siano danneggiate
- Controllare tutti i giunti e fare in modo che si muovano liberamente senza che svincolarsi facilmente
- Controllare che la batteria di volo e la batteria del trasmettitore siano
- Controllare tutti i cavi assicurandosi che non siano tagliati, stretti o schiacciati e che siano adeguatamente protetti
- Controllare che tutti i cavi siano collegati
- Controllare gli ingranaggi e assicurarsi che non manchino denti
- Eseguire un test completo dei comandi
- Controllare che i servo funzionino correttamente
- Verificare che la batteria di volo sia correttamente fissata
- Verificare che tutti i componenti elettronici siano fissati correttamente

L'elicottero Blade Eclipse 360 in volo

Vedere le leggi e le normative locali prima di scegliere il luogo dove far volare l'aeromodello.

Selezionare un'area grande, aperta lontano da persone e oggetti. I primi voli devono avvenire sempre all'aperto in condizioni di assenza di vento. Rimanere sempre ad almeno 10 metri dall'elicottero durante il volo.

Il Blade Eclipse 360 è destinato al volo all'aperto da parte di piloti di livello intermedio ed esperto.

Decollo

Il regolatore (ESC) Eclipse 360 utilizza una funzione di avviamento graduale. Alzare lo stick gas / collettivo fino a metà stick e la velocità della testa inizierà lentamente ad aumentare il numero di giri. Una volta che la velocità della testa è consistente (l'avvio della bobina richiede circa 10 secondi), alzare lentamente lo stick gas / collettivo fino a quando l'aeromodello si solleva da terra. Stabilire un hovering ad almeno 0,6 metri di altezza, al di fuori dell'effetto suolo.

ATTENZIONE: L'esecuzione di grandi input ai comandi di rollio o di beccheggio mentre l'elicottero è a terra può provocare un incidente.

Volo

I primi voli devono essere eseguiti in modalità normale e con basse velocità del ciclico e del rotore di coda fino a quando non si è acquisita familiarità con il modo di volare dell'elicottero.

ATTENZIONE: Volate sempre con le spalle al sole e al vento per evitare di perdere il controllo del volo.

Atterraggio

Stabilire un hovering a basso livello. Abbassare deliberatamente il motore finché l'elicottero non atterra.

Quando l'elicottero è in modalità acrobatica:

- La velocità della testa del rotore è costante.
- Il rotore principale aumenterà il passo negativo quando lo stick del gas/collettivo verrà spostato dalla posizione centrale dello stick a quella bassa. Il passo negativo consente all'elicottero di volare a testa in giù e di eseguire acrobazie.

Passare dalla modalità normale a quella acrobatica in hovering con l'acceleratore vicino alla posizione dello stick di hovering.

AVVERTENZA: Non utilizzare lame principali in legno con il Blade Eclipse 360, altrimenti si potrebbero verificare lesioni e/o danni materiali. Utilizzare esclusivamente lame principali di ricambio Blade Eclipse 360.

Rimozione della meccanica dalla fusoliera

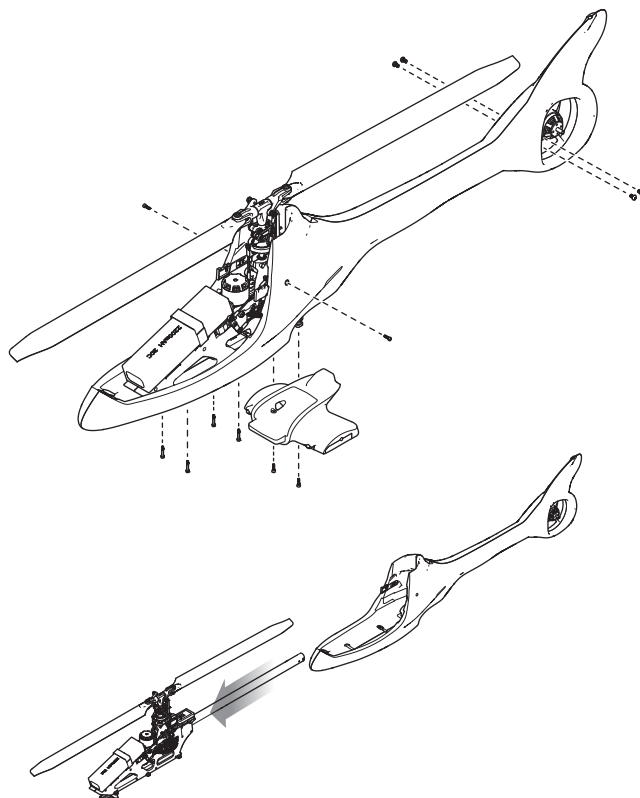
Rimuovere con cautela la meccanica dalla fusoliera.

1. Rimuovere le quattro viti del supporto del motore di coda.
2. Rimuovere le due viti sul lato della fusoliera e le sei viti dalla parte inferiore della fusoliera.
3. Rimuovere lo sportello inferiore dalla fusoliera.
4. Scollegare le luci dal cablaggio.

5. Rimuovere parzialmente la meccanica con il braccio di coda dalla fusoliera.
6. Rimuovere il gruppo motore di coda dalla fusoliera
7. Scollegare il motore di coda.
8. Rimozione completa della meccanica e del braccio di coda dalla fusoliera.

Per reinstallare la fusoliera:

Ripetere in ordine inverso.



Ispezioni dopo il volo e manutenzione

Attacchi a sfera	Verifi care che le sfere siano tenute saldamente, ma che non siano troppo strette. Se un attacco è troppo largo, potrebbe staccarsi in volo e causare un incidente. Sostituire gli attacchi usurati prima che cedano.
Pulizia	Accertarsi che la batteria non sia collegata prima di effettuare la pulizia. Rimuovere polvere e depositi con una spazzola morbida o un panno asciutto che non lascia residui.
Cuscinetti	Sostituire i cuscinetti se sono danneggiati.
Cablaggio	Accertarsi che i cavi non blocchino parti in movimento. Sostituire i cavi danneggiati e i connettori lenti.
Elementi di fissaggio	Accertarsi che non vi siano viti, elementi di fissaggio o connettori allentati. Non stringere eccessivamente le viti di metallo nei componenti di plastica. Serrare le viti in modo che le parti combacino perfettamente, quindi girare le viti solo 1/8 di giro in più.
Rotori	Accertarsi che le pale dei rotor e altre parti che girano velocemente non presentino danni quali incrinature, sbavature, scheggiature o graffi. Prima di volare, sostituire le parti danneggiate.
Controller di volo	Accertarsi che il controller di volo sia fissato saldamente al telaio. Sostituire il nastro biadesivo quando necessario. L'elicottero cadrà se il controller di volo si stacca dal telaio dell'elicottero.

Tuning avanzato (Forward Programming)

Quanto segue si applica alle trasmettenti Spektrum in grado di programmare in avanti. Consultare il manuale del trasmettitore o visitare il sito SpektrumRC.com per un elenco completo di trasmettitori in grado di effettuare il tuning avanzato.

Le impostazioni predefinite del Blade Eclipse 360 sono adeguate per la maggior parte degli utilizzatori. Si consiglia di volare provando con i parametri predefiniti prima di apportare eventuali regolazioni.

Il controller di volo Blade Eclipse 360 BNF può essere programmato tramite qualsiasi trasmettente Spektrum compatibile (visitare SpektrumRC.com per maggiori informazioni).

Il controller di volo fornito con i modelli BNF è configurato specificamente per l'elicottero Blade Eclipse 360 utilizzando i componenti elettronici forniti e non è destinato all'uso in altri velivoli.

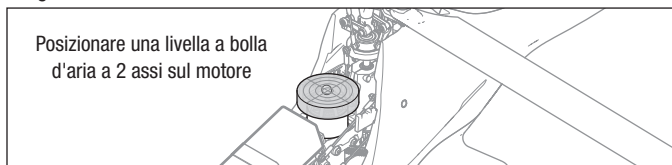
Inserimento del menù dei parametri avanzati

Con l'elicottero connesso alla trasmettente e acceso, entrare nella Function List (elenco funzioni) e selezionare la programmazione avanzata Forward Programming. Apportare piccole variazioni a un parametro alla volta e testare le modifiche in volo prima di modificare ulteriormente il parametro o di modificare un altro parametro. Se in qualsiasi momento si desidera ripristinare il valore predefinito di un parametro, è sufficiente premere il pulsante [RESET] sullo schermo della radio IX o il pulsante [Clear] sulle trasmettenti DX e NX per ripristinare il valore predefinito di quel parametro al valore raccomandato per lo specifico modello BNF.

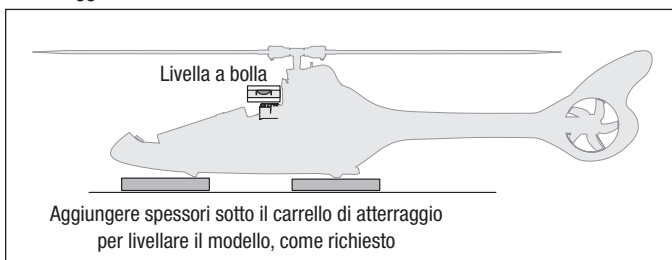
Procedura di calibrazione

Se l'elicottero manifesta problemi di sbandamento, eseguire la calibrazione descritta qui di seguito. Tale calibrazione può essere necessaria anche in seguito a riparazioni dopo un incidente.

1. Assicurarsi che la superficie utilizzata per la calibrazione sia piana.
2. Accendere la trasmettente e attivare il Throttle Hold.
3. Collegare la batteria di volo all'ESC e consentire l'inizializzazione del modello.
4. Attivare il Throttle Hold.
5. Utilizzare una piccola livella a bolla d'aria a 2 assi sul motore, come mostrato di seguito.



6. Se necessario, livellare l'elicottero posizionando uno spessore sotto il pattino di atterraggio.



7. Entrare nell'elenco funzioni della trasmettente.
8. Selezionare Forward Programming.
9. Selezionare setup di sistema.
10. Selezionare calibrazione.
11. Selezionare "applica" per avviare la calibrazione. Il LED lampeggerà in giallo indicando che la calibrazione sta procedendo normalmente. Se il LED diventa rosso, il modello non è in piano o è stato mosso e la calibrazione viene riavviata.
12. Completata la calibrazione con successo, il LED del ricevitore inizia a lampeggiare lentamente in ciano a indicare che la calibrazione è terminata.
13. Uscire dal tuning avanzato e procedere con la procedura di controllo pre-volo prima di far volare l'aeromodello.

Reset di fabbrica

Se il tuning dell'elicottero Blade 330 S non produce le prestazioni di volo desiderate, è possibile ripristinare le impostazioni di fabbrica selezionando l'opzione Factory Reset in Forward Programming.

1. Entrare nell'elenco funzioni
2. Selezionare Forward Programming
3. Selezionare setup di sistema
4. Selezionare Factory Reset
5. Selezionare "applica"
6. Eseguire la funzione Setup -> Swashplate [Piatto oscillante] -> Sub Trim e assicurarsi che i servo siano regolati correttamente.
7. Scorrere la lista di controllo pre-volo prima di portare in volo il modello.

Volo di trimmaggio

Eseguire questa procedura se l'aeromodello non si comporta bene o se è stato recentemente ricostruito dopo un incidente.

Il modello è stato trimmato in durante la prova in volo di fabbrica e la procedura va ripetuta solo se il modello non torna in volo livellato come dovrebbe o non rimane fermo durante le piroette da fermo.

Il volo di trimmaggio viene utilizzato per determinare le impostazioni ottimali per la tecnologia SAFE® durante il volo.

Il volo di trimmaggio deve essere eseguito in condizioni di vento calmo.

Entrare nella modalità volo di trimmaggio

1. Abbassare completamente lo stick della manetta.
2. Centrare tutti i trim. Per la trasmettente Spektrum DXs in dotazione (solo RTF), i trim sono centrati quando si sente un segnale acustico più acuto premendo il relativo pulsante. Muovere il trim in entrambe le direzioni fino a sentire il segnale acustico acuto.
3. Accendere la trasmettente.
4. Installare la batteria di volo sull'elicottero.
5. Collegare il connettore della batteria all'ESC.
6. Posizionare l'elicottero su una superficie piana e non muoverlo fino a quando il motore non emette un doppio segnale acustico e il LED blu dell'ESC si accende

Eseguire il volo di trimmaggio

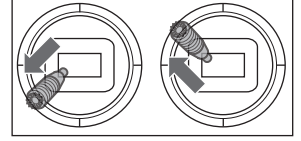
1. Aumentare lentamente il motore per alzare il modello in un hover stazionario. Effettuare le regolazioni necessarie per tenere il modello fermo. La valutazione inizia soltanto quando lo stick motore supera il 50% e gli stick sono centrati. Eventuali correzioni non influenzeranno il risultato ma possono richiedere un volo più lungo.
2. Mantenere il modello in un hover stazionario per 120 secondi. Movimenti molto lenti vanno bene. La cosa più importante è mantenere livellato il disco rotore.
3. Una volta contenti del volo di trimmaggio, potete far atterrare il modello.

Uscire dalla modalità volo di trimmaggio

1. Dopo l'atterraggio, abbassare lo stick motore completamente.
2. Tenere premuto il tasto bind/anti-panico per 2 secondi o fino a quando il piatto ciclico guizza, indicando che le posizioni dei servocomandi e i valori dell'assetto di volo sono stati registrati e la modalità di volo di trimmaggio è stata abbandonata.

con luce fissa, a indicare che l'inizializzazione è terminata.

7. Posizionare l'elicottero nel punto di decollo desiderato.
8. Portare lo stick di sinistra in basso a sinistra e lo stick di destra in alto a sinistra e mantenerli in questa posizione, come illustrato.
9. Attivare la funzione antipanico finché il piatto ciclico non compie una rotazione.



10. Rilasciare gli stick e disattivare la funzione antipanico.
11. Il modello è pronto per il volo di trimmaggio.

Volo di prova

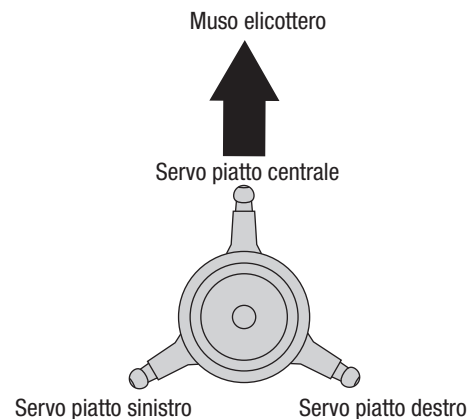
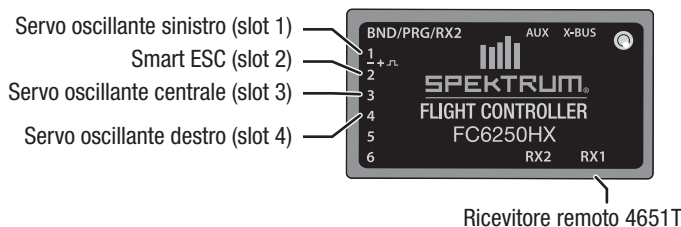
Dopo aver eseguito il volo di trimmaggio, provare a volare il modello per valutare le caratteristiche di livellamento.

- Il modello dovrebbe tornare nel volo livellato consistentemente.
- Durante il decollo, il modello dovrebbe alzarsi con un minimo di correzioni.
- Durante un hover, lo stick di comando dovrebbe restare vicino alla posizione centrale. Piccole regolazioni sono ammissibili.

Se il modello non vola bene o non si livella bene dopo il volo di trimmaggio, rifare l'intera procedura del volo di trimmaggio da capo. Se il problema persiste, controllare se ci sono delle componenti rotte nel modello, per esempio un albero piegato o altro che potrebbe causare maggiori vibrazioni. È possibile che il volo di trimmaggio non salvi i valori corretti per via di vibrazioni eccessive, troppo vento o il mancato livellamento del modello. In questo caso, potrebbe essere necessario eseguire dei voli di trimmaggio più corti. Provare prima il volo di trimmaggio livellato di 30 secondi senza correzioni, come menzionato prima. Se le caratteristiche di livellamento non sono soddisfacenti, accorciare gradualmente i voli di trimmaggio, individuando possibili miglioramenti, fino a quando il modello vola come descritto qui a sinistra.

Assegnazione degli slot FC6250HX

Usa lo schema che segue se è necessario sostituire uno dei servo.



Guida alla risoluzione dei problemi

Problema	Possibile causa	Soluzione
L'elicottero non riesce a stabilire il binding con il trasmettitore (durante la procedura di binding)	Tensione bassa della batteria di volo o della batteria del trasmettitore	Ricaricare completamente o sostituire la batteria di volo e/o le batterie del trasmettitore
	Il ricevitore SPM4649TA non è in modalità di binding	Accertarsi che lo spinotto di binding sia collegato alla porta BND/DAT dell'SPM-4649TA
	Il trasmettitore non è in modalità di binding	Fare riferimento al manuale di istruzioni del trasmettitore per le istruzioni di binding
	Trasmettitore troppo vicino l'elicottero durante il processo di binding	Spegnere il trasmettitore. Spostare il trasmettitore a una maggiore distanza dall'elicottero. Scollegare e ricollegare la batteria di volo all'elicottero e seguire le istruzioni di binding
L'elicottero non riesce a stabilire il collegamento con il trasmettitore (durante la procedura di binding)	Elicottero è associato a un diverso modello in memoria (solo per radio di tipo ModelMatch)	Scollegare la batteria di volo. Selezionare in memoria il corretto modello di trasmettitore. Ricollegare la batteria di volo
	La carica della batteria di volo o del trasmettitore è troppo bassa	Sostituire o ricaricare le batterie
Il ricevitore SPMFC6250HX non si inizializza	Il trasmettitore è spento	Accendere il trasmettitore
	I comandi non sono centrati	Centrare i comandi di elevatore, alettone e timone. Assicurarsi che il throttle sia al minimo
L'elicottero non risponde al throttle, ma risponde ad altri comandi	Il throttle non è al minimo e/o il trim del throttle è troppo alto	Abbassare la leva e il trim del throttle
	Il trasmettitore non è in modalità normale o la funzione Throttle Hold è attiva	Assicurarsi che il trasmettitore sia in modalità normale e che la funzione Throttle Hold sia spenta
	Il motore non è collegato al regolatore di velocità (ESC) o i cavi del motore sono danneggiati	Collegare i cavi del motore al regolatore di velocità (ESC) e controllare che non siano danneggiati
	La carica della batteria di volo è troppo bassa	Sostituire o ricaricare la batteria di volo
	Il canale del throttle è invertito	Invertire il canale del throttle sul trasmettitore
La potenza dell'elicottero è scarsa	La tensione della batteria di volo è bassa	Caricare completamente la batteria di volo
	La batteria di volo è vecchia o danneggiata	Sostituire la batteria di volo
	Le celle della batteria di volo sono sbilanciate	Caricare completamente la batteria di volo, lasciando al caricatore il tempo necessario a bilanciare le celle
	Il circuito di eliminazione della batteria (BEC) sta assorbendo troppa corrente	Controllare che tutti i servo e il motore dell'elicottero non siano danneggiati
Elicottero non si alza	La testa del rotore principale non gira nella direzione corretta	Assicurarsi che la testa del rotore principale giri in senso orario. Fare riferimento al test dei comandi del motore
	Le impostazioni del trasmettitore non sono corrette	Controllare le impostazioni del throttle e della curva di pitch e la direzione del comando di pitch
	La tensione della batteria di volo è bassa	Caricare completamente la batteria di volo
	Le pale del rotore principale sono montate a rovescio	Montare le pale del rotore principale con il lato più spesso nella direzione di rotazione
La coda dell'elicottero gira fuori controllo	Il comando del timone e/o la direzione del sensore sono invertiti	Assicurarsi che il comando del timone e il sensore del timone stiano funzionando nella direzione corretta
L'elicottero oscilla in volo	Il guadagno ciclico è troppo alto	Abbassare l'impostazione della manopola 1 sul ricevitore SPM4649TA
	La velocità della testa è troppo bassa	Aumentare la velocità della testa dell'elicottero tramite le impostazioni del trasmettitore e/o utilizzando un pacchetto di batterie di volo appena caricate
	Gli ammortizzatori sono usurati	Sostituire gli ammortizzatori della testa del rotore principale

Garanzia

Periodo di garanzia—Garanzia esclusiva - Horizon Hobby, LLC (Horizon) garantisce che il prodotto acquistato (il "Prodotto") sarà privo di difetti relativi ai materiali e di eventuali errori di montaggio alla data di acquisto. Il periodo di garanzia è conforme alle disposizioni legali del paese nel quale il prodotto è stato acquistato. Tale periodo di garanzia ammonta a 6 mesi e si estende ad altri 18 mesi dopo tale termine.

Limiti della garanzia—(a) La garanzia è limitata all'acquirente originale (Acquirente) e non è cedibile a terzi. L'acquirente ha il diritto a far riparare o a far sostituire la merce durante il periodo di questa garanzia. La garanzia copre solo quei prodotti acquistati presso un rivenditore autorizzato Horizon. Altre transazioni di terze parti non sono coperte da questa garanzia. La prova di acquisto è necessaria per far valere il diritto di garanzia. Inoltre, Horizon si riserva il diritto di cambiare o modificare i termini di questa garanzia senza alcun preavviso e di escludere tutte le altre garanzie già esistenti.

(b) Horizon non si assume alcuna garanzia per la disponibilità del prodotto, per l'adeguatezza o l'idoneità del prodotto a particolari previsti dall'utente. È sola responsabilità dell'acquirente il fatto di verificare se il prodotto è adatto agli scopi da lui previsti.

(c) Richiesta dell'acquirente - spetta soltanto a Horizon, a propria discrezione riparare o sostituire qualsiasi prodotto considerato difettoso e che rientra nei termini di garanzia. Queste sono le uniche rivalse a cui l'acquirente si può appellare, se un prodotto è difettoso.

Horizon si riserva il diritto di controllare qualsiasi componente utilizzato che viene coinvolto nella rivalsa di garanzia. Le decisioni relative alla sostituzione o alla riparazione sono a discrezione di Horizon. Questa garanzia non copre dei danni superficiali o danni per cause di forza maggiore, uso errato del prodotto, un utilizzo che viola qualsiasi legge, regolamentazione o disposizione applicabile, negligenza, uso ai fini commerciali, o una qualsiasi modifica a qualsiasi parte del prodotto.

Questa garanzia non copre danni dovuti ad un'installazione errata, ad un funzionamento errato, ad una manutenzione o un tentativo di riparazione non idonei a cura di soggetti diversi da Horizon. La restituzione del prodotto a cura dell'acquirente, o da un suo rappresentante, deve essere approvata per iscritto dalla Horizon.

Limiti di danno—Horizon non si riterrà responsabile per danni speciali, diretti, indiretti o consequenziali; perdita di profitto o di produzione; perdita commerciale connessa al prodotto, indipendentemente dal fatto che la richiesta si basa su un contratto o sulla garanzia. Inoltre la responsabilità di Horizon non supera mai in nessun caso il prezzo di acquisto del prodotto per il quale si chiede la responsabilità. Horizon non ha alcun controllo sul montaggio, sull'utilizzo o sulla manutenzione del prodotto o di combinazioni di vari prodotti. Quindi Horizon non accetta nessuna responsabilità per danni o lesioni derivanti da tali circostanze. Con l'utilizzo e il montaggio del prodotto l'utente acconsente a tutte le condizioni, limitazioni e riserve di garanzia citate in questa sede. Qualora l'utente non fosse pronto ad assumersi tale responsabilità associata all'uso del prodotto, si suggerisce di restituire il prodotto intatto, mai usato e immediatamente presso il venditore.

Indicazioni di sicurezza—Questo è un prodotto sofisticato di hobbistica e non è un giocattolo. Esso deve essere manipolato con cautela, con giudizio e richiede delle conoscenze basilari di meccanica e delle facoltà mentali di base. Se il prodotto non verrà manipolato in maniera sicura e responsabile potrebbero risultare delle lesioni, dei gravi danni a persone, al prodotto o all'ambiente circostante. Questo prodotto non è concepito per essere usato dai bambini senza una diretta supervisione di un adulto. Il manuale del prodotto contiene le istruzioni di sicurezza, di funzionamento e di manutenzione del prodotto stesso. È fondamentale leggere e seguire tutte le istruzioni e le avvertenze nel manuale prima di mettere in funzione il prodotto. Solo così si eviterà un utilizzo errato e si preverranno incidenti, lesioni o danni.

Domande, assistenza e riparazioni—Il vostro negozio locale e/o luogo di acquisto non possono fornire garanzie di assistenza o riparazione senza previo colloquio con Horizon. Questo vale anche per le riparazioni in garanzia. Quindi in tale casi bisogna interpellare un rivenditore, che si metterà in contatto subito con Horizon per prendere una decisione che vi possa aiutare nel più breve tempo possibile.

Manutenzione e riparazione—Se il prodotto deve essere ispezionato o riparato, si prega di rivolgersi ad un rivenditore specializzato o direttamente ad Horizon. Il prodotto deve essere imballato con cura. Bisogna far notare che i box originali solitamente non sono adatti per effettuare una spedizione senza subire alcun danno. Bisogna effettuare una spedizione via corriere che fornisce una tracciabilità e un'assicurazione, in quanto Horizon non si assume alcuna responsabilità in relazione alla spedizione del prodotto. Inserire il prodotto in una busta assieme ad una descrizione dettagliata degli errori e ad una lista di tutti i singoli componenti spediti. Inoltre abbiamo bisogno di un indirizzo completo, di un numero di telefono per chiedere ulteriori domande e di un indirizzo e-mail.

Garanzia e riparazione—Le richieste in garanzia verranno elaborate solo se è presente una prova d'acquisto in originale proveniente da un rivenditore specializzato autorizzato, nella quale è ben visibile la data di acquisto. Se la garanzia viene confermata, allora il prodotto verrà riparato o sostituito. Questa decisione spetta esclusivamente a Horizon Hobby.

Riparazioni a pagamento—Se bisogna effettuare una riparazione a pagamento, effettueremo un preventivo che verrà inoltrato al vostro rivenditore. La riparazione verrà effettuata dopo l'autorizzazione da parte del vostro rivenditore. La somma per la riparazione dovrà essere pagata al vostro rivenditore. Le riparazioni a pagamento avranno un costo minimo di 30 minuti di lavoro e in fattura includeranno le spese di restituzione. Qualsiasi riparazione non pagata e non richiesta entro 90 giorni verrà considerata abbandonata e verrà gestita di conseguenza.

ATTENZIONE: Le riparazioni a pagamento sono disponibili solo sull'elettronica e sui motori. Le riparazioni a livello meccanico, soprattutto per gli elicotteri e le vetture RC, sono molto costose e devono essere effettuate autonomamente dall'acquirente.

10/15

Garanzia e Assistenza - Informazioni per i contatti

Paese di acquisto	Horizon Hobby	Contatti	Indirizzo
Unione Europea	Horizon Technischer Service	service@horizonhobby.de	Hanskampring 9 D 22885 Barsbüttel, Germany
	Sales: Horizon Hobby GmbH	+49 (0) 4121 2655 100	

Dichiarazione di conformità per l'Unione europea



Dichiarazione di conformità UE:

Blade 330 S BNF Basic (BLH59550): Con la presente, Horizon Hobby, LLC dichiara che il dispositivo è conforme a quanto segue: Direttiva europea sulle apparecchiature radio (RED) 2014/53/UE; Direttiva RoHS 2 2011/65 / UE; Direttiva RoHS 3 - Modifica 2011/65 / UE allegato II 2015/863.

Il testo completo della dichiarazione di conformità UE è disponibile al seguente indirizzo internet: <https://www.horizonhobby.com/content/support-render-compliance>.

NOTA: questo prodotto contiene batterie coperte dalla direttiva europea 2006/66 / CE, che non possono essere smaltite con i rifiuti domestici. Attenersi alle normative locali.

Gamma di frequenza wireless e Potenza di uscita wireless:

Ricevitore:

2402.0-2478.0MHz
18.87dBm

Produttore ufficiale dell'UE:

Horizon Hobby, LLC
2904 Research Road
Champaign, IL 61822 USA

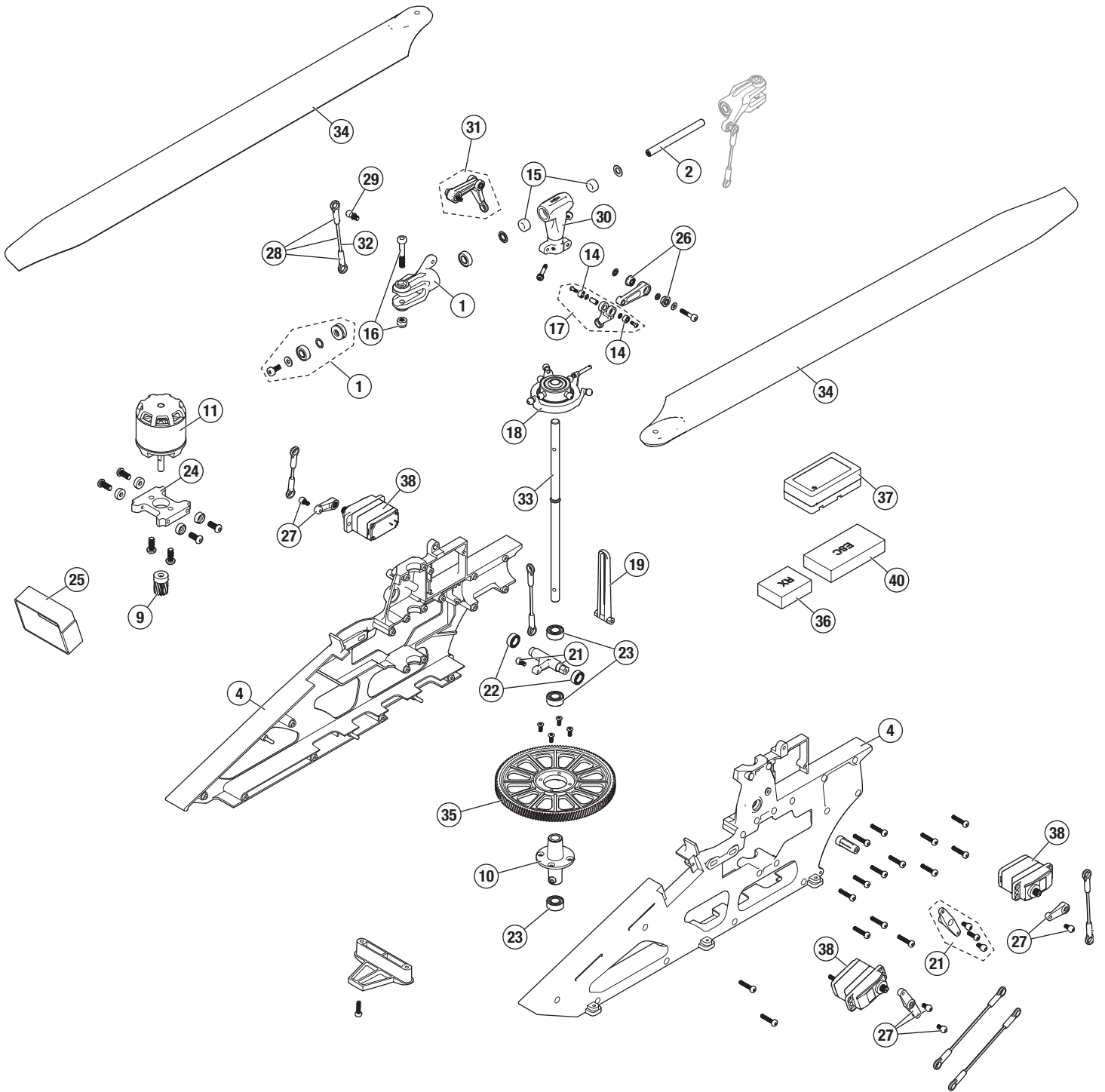
Importatore ufficiale dell'UE:

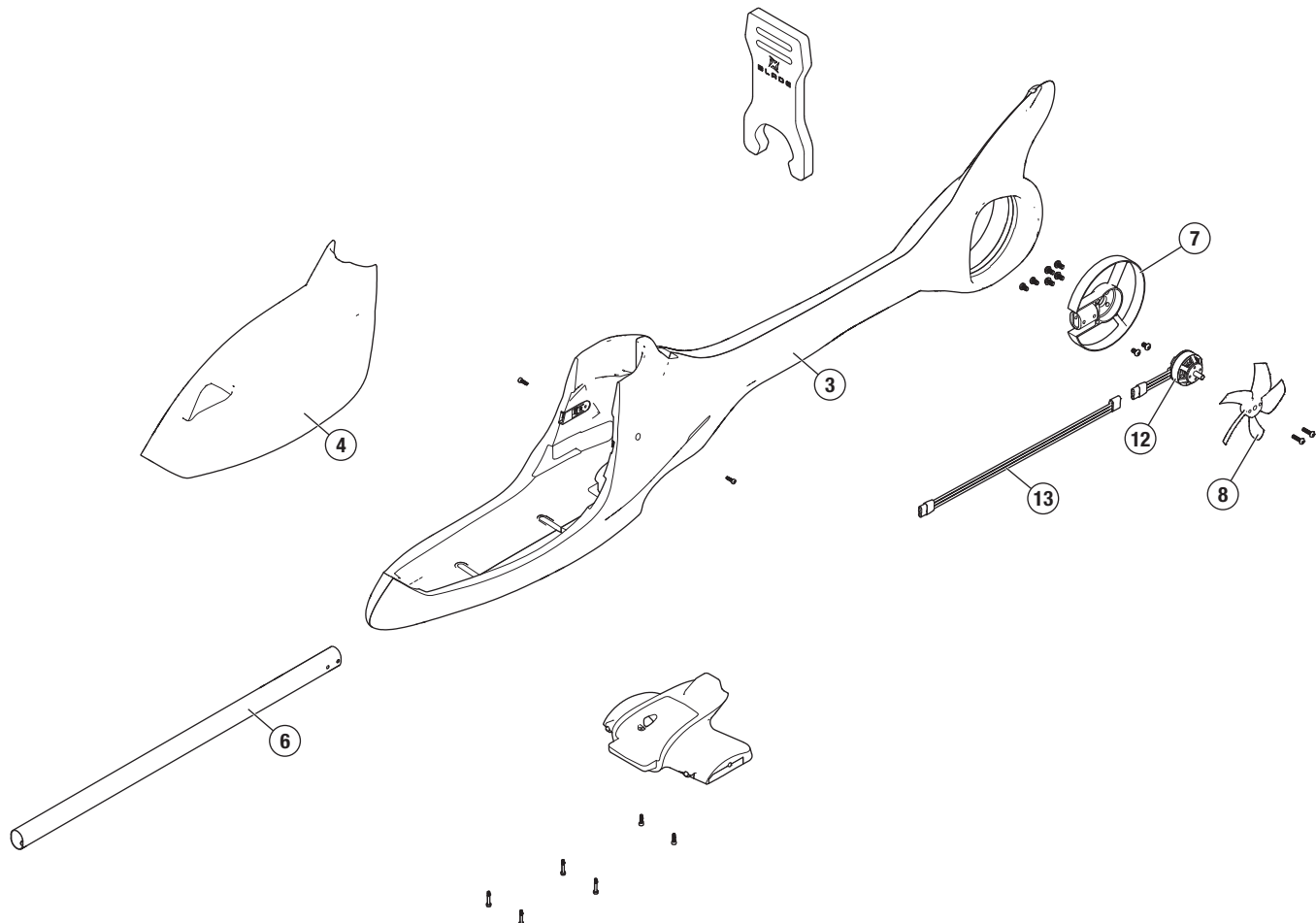
Horizon Hobby, GmbH
Hanskampring 9
22885 Barsbüttel Germany

AVVISO RAEE:



Questo dispositivo è marcato ai sensi della Direttiva europea 2012/19/UE riguardante i rifiuti di apparecchiature elettriche ed elettroniche (RAEE). Il simbolo indica che il prodotto non va smaltito insieme ai rifiuti domestici. Il prodotto deve essere consegnato agli appositi centri di raccolta per consentirne il recupero e il riciclaggio.





Parts List / Ersatzteile / Pièces de Rechange / Pezzi di Ricambio

#	Part #	English	Deutsch	Français	Italiano
1	BLH01201	Main Blade Grips (2): Eclipse 360	Hauptflügelblattgriffe (2): Eclipse 360	Poignées de la pale principale (2) : Eclipse 360	Impugnatura della lama principale (2): Eclipse 360
2	BLH01202	Spindle (2): Eclipse 360	Spindel (2): Eclipse 360	Axe (2) : Eclipse 360	Fusello (2): Eclipse 360
3	BLH01203	Main Body: Eclipse 360	Hauptkörper: Eclipse 360	Corps principal : Eclipse 360	Corpo principale: Eclipse 360
4	BLH01204	Main Frame: Eclipse 360	Haupttrahmen: Eclipse 360	Châssis principal : Eclipse 360	Telaio principale: Eclipse 360
5	BLH01205	Hatch: Eclipse 360	Abdeckung: Eclipse 360	Trappe : Eclipse 360	Portello: Eclipse 360
6	BLH01206	Tailboom: Eclipse 360	Heckausleger: Eclipse 360	Poutre de queue : Eclipse 360	Tube di coda: Eclipse 360
7	BLH01207	Tail Motor Mount: Eclipse 360	Heckmotorhalterung: Eclipse 360	Support moteur de queue : Eclipse 360	Supporto motore di coda: Eclipse 360
8	BLH01208	Tailrotor: Eclipse 360 (2)	Heckrotor: Eclipse 360 (2)	Rotor de queue : Eclipse 360 (2)	Rotore di coda: Eclipse 360 (2)
9	BLH01209	14t Pinon: Eclipse 360	14T Ritzel: Eclipse 360	Pignon 14t : Eclipse 360	Pignone 14t: Eclipse 360
10	BLH01210	Main Gear Housing: Eclipse 360	Hauptgetriebegehäuse: Eclipse 360	Boîtier du train principal : Eclipse 360	Alloggiamento carrello principale: Eclipse 360
11	BLH01247	Main Motor: Eclipse 360	Hauptmotor Eclipse 360	Moteur principal : Eclipse 360	Motore principale: Eclipse 360
12	BLH01248	Tailmotor: Eclipse 360	Heckmotor: Eclipse 360	Moteur de queue : Eclipse 360	Motore di coda: Eclipse 360
13	BLH01249	Tail Extension Lead: Eclipse 360	Verlängerungsleitung Heck: Eclipse 360	Rallonge de queue : Eclipse 360	Cavo di prolunga della coda: Eclipse 360
14	BLH1607	1.4x4x2 Bearing (4)	Lager 1,4x4x2 (4)	Roulembt 1,4 x 4 x 2 (4)	1.cuscinetto 4x4x2 (4)
15	BLH1608	Dampeners 80 (4): B450	Stoßdämpfer 80 (4): B450	Amortisseurs 80 (4) : B450	Ammortizzatori 80 (4): B450
16	BLH1616	Main Rotor Blade Mounting Screw & Nut (2):B450	Befestigungsschraube und Mutter Hauptrotorblatt (2):B450	Vis et écrous de support de pale du rotor principal (2) : B450	Vite e dado di montaggio della lama del rotore principale (2):B450
17	BLH1632	Washout Ctrl Arm Link Set: B450	Verbindungssatz Pitch-Steuerarm: B450	Kit de liaison de bras de commande de lavage : B450	Set di collegamenti del braccio di controllo del washout: B450
18	BLH1633	Alum & Comp Swashplt: B450, B400	Taumelscheibe, Aluminium & Verbundmaterial: B450, B400	Plateau cyclique en aluminium et composite : B450, B400	Alluminio e Comp piatto oscillante: B450, B400
19	BLH1634	Anti-RotBrckt/Guide: B450, B400	Schraubensicherung/Führung: B450, B400	Guide/support antirotation : B450, B400	Anti-RotBrckt/Guida: B450, B400
20	BLH1637	Ball Link Set (20): B450, B400	Kugelgelenk-Satz (20): B450, B400	Ensemble de liaisons à billes (20) : B450, B400	Set di collegamenti a sfera (20): B450, B400
21	BLH1640	ElevatorCtrlLeverSt: B450, B400	Höhenruder-Steuerhebelsatz: B450, B400	Ensemble de leviers de commande de profondeur : B450, B400	ElevatorCtrlLeverSt: B450, B400
22	BLH1641	5x8x2.5 Bearing (2)	Lager 5x8x2,5 (2)	Roulement 5 x 8 x 2,5 (2)	Cuscinetto 5x8x2,5 (2)
23	BLH1642	5x10x4 Bearing (2)	Lager 5x10x4 (2)	Roulement 5 x 10 x 4 (2)	Cuscinetto 5x10x4 (2)
24	BLH1643	Alum Motor Mount Set: B450, B400	Aluminium-Motorhalterungssatz: B450, B400	Ensemble support du moteur en aluminium : B450, B400	Set supporto motore alum: B450, B400
25	BLH1644	Hook&LoopBattStrap: B450, B400	Klettband Akku: B450, B400	Bande velcro pour la batterie : B450, B400	Gancio e anelloBattStrap: B450, B400
26	BLH1666	2x5x2.5 Bearing (4)	Lager 2x5x2,5 (4)	Roulement 2 x 5 x 2,5 (4)	Cuscinetto 2x5x2,5 (4)
27	BLH1676	Servo Arm Set: B450, B400	Servoarm-Satz: B450, B400	Ensemble de bras de servo : B450, B400	Set bracci servo: B450, B400
28	BLH4301	Flybarless Linkage Set: B450 X	Gestängesatz ohne Paddelstange: B450 X	Ensemble tringlerie sans barre stabilisatrice : B450 X	Set leveraggi Flybarless: B450 X
29	BLH4303	Main Rotor Grip FBL Control Balls (2):B450X	FBL-Rollkugel Hauptrotorhalter (2): B450X	Rotules de commande, poignée, rotor principal FBL (2) : B450X	Sfere di controllo FBL dell'impugnatura del rotore principale (2):B450X
30	BLH4322	Alu FBL Head Block Set: B450 X	Alu FBL Kopfblocksatz: B450 X	Ensemble bloc de tête FBL en aluminium : B450 X	Set blocco testa Alu FBL: B450 X
31	BLH4331	FBL Follower Arms: B450 X	FBL Folgerarme: B450 X	Bras suivants FBL : B450 X	FBL Bracci di scorrimento: B450 X
32	BLH4338	FBL LnkageRd/Pshrd St: B450 X	FBL Gestängesatz: B450 X	Ensemble barres/tiges de liaison : B450 X	FBL LnkageRd/Pshrd St: B450 X
33	BLH4347	Flybarless Mainshaft (2): B450 X	Hauptwelle ohne Paddelstange (2): B450 X	Arbre principal sans barre stabilisatrice (2) : B450 X	Albero principale Flybarless (2): B450 X
34	BLH5201	Fusion 350mm Main Blade	Fusion 350 mm Hauptblatt	Pale principale Fusion 350 mm	Pala principale Fusion 350 mm
35	BLH5337	Helical Main Gear, 135T	Schrägverzahntes Hauptgetriebe, 135T	Train principal hélicoïdal, 135T	Ingranaggio principale elicoidale, 135T
36	SPM4651T	SRXL2 Serial Telemetry Receiver	Serieller Telemetrieempfänger SRXL2	Récepteur de télémétrie en série SRXL2	Ricevitore telemetrico Seriale SRXL2
37	SPMFC6250HX	FC6250HX Helicopter FBL System	FC6250HX Hubschrauber mit FBL-System	Système FBL pour hélicoptère FC6250HX	Sistema per elicottero FBL FC6250HX
38	SPMSH3050	H3050 M-T / U-S MicroCyclicServ	H3050 M-T / U-S Mikro-Steuer servo	Micro servo cyclique H3050 M-T / U-S	H3050 M-T / U-S MicroCyclicServ
39	SPMSP2052	Case Set: H3050, H3060	Gehäusesatz: H3050, H3060	Ensemble de boîtier : H3050, H3060	Set custodia: H3050, H3060
40	SPMXAHE3015	Dual ESC 30A 15A: Eclipse 360	Doppel-ESC 30A 15A: Eclipse 360	Variateur ESC double 30 A 15 A : Eclipse 360	Doppio ESC 30A 15A: Eclipse 360

Optional Parts / Optionale Bauteile / Pièces Optionnelles / Pezzi Opzionali

Part #	English	Deutsch	Français	Italiano
BLH4317A	Alu FBL Main Rtr Grp Set: B450 X	Alu FBL Hauptrotorhaltersatz: B450 X	Ensemble poignée du rotor principal FBL en aluminium : B450 X	Set di gruppi di montaggio principale FBL in alluminio: B450 X
BLH4331A	Alu FBL Follower Arms: B450 X	Alu FBL Folgerarme: B450 X	Bras suiveurs FBL en aluminium : B450 X	Bracci di scorrimento Alu FBL: B450 X

Recommended Components / Empfohlene Komponenten / Composants recommandés / Componenti raccomandati

Part #	English	Deutsch	Français	Italiano
SPMX22003S100	2200mAh 3S 11.1V Smart 100C; IC3	2200 mAh 3S 11,1 V Smart 100C; IC3	2200 mAh 3S 11,1 V Smart 100C ; IC3	2200 mAh 3S 11,1 V Smart 100C; IC3
SPMX22003S30	2200mAh 3S 11.1V Smart 30C; IC3	2200 mAh 3S 11,1 V Smart 30C; IC3	2200 mAh 3S 11,1 V Smart 30C ; IC3	2200 mAh 3S 11,1 V Smart 30C; IC3
SPMX22003S50	2200mAh 3S 11.1V Smart 50C; IC3	2200 mAh 3S 11,1 V Smart 50C; IC3	2200 mAh 3S 11,1 V Smart 50C ; IC3	2200 mAh 3S 11,1 V Smart 50C; IC3
SPMXC1020	Smart S120 USB-C Charger, 1x20	Smart S120 USB-C-Ladegerät, 1 x 20 W	Chargeur Smart S120 USB-C, 1 x 20	Caricabatterie Smart S120 USB-C, 1x20 W
SPMXPSA200	Smart G2 Air Powerstage 2	Smart G2 Air Powerstage 2	Smart G2 Air Powerstage 2	Smart G2 Air Powerstage 2



©2023 Horizon Hobby, LLC.

Blade, the Blade logo, SAFE, The SAFE logo, DSM2, DSMX, BNF, the BNF logo, IC3, and the Horizon Hobby logo are trademarks or registered trademarks of Horizon Hobby, LLC.

The Spektrum trademark is used with permission of Bachmann Industries, Inc.
All other trademarks, service marks or logos are property of their respective owners.

US 9,930,567. US 10,419,970. US 10,849,013. CN201721563463.4. Other patents pending.

Created 09/23

533908

BLH01250